

BOSTON THERMO C75

Perfiles para puertas
y ventanas de PVC



PARTE DE LA
SOLUCIÓN

Proximamente



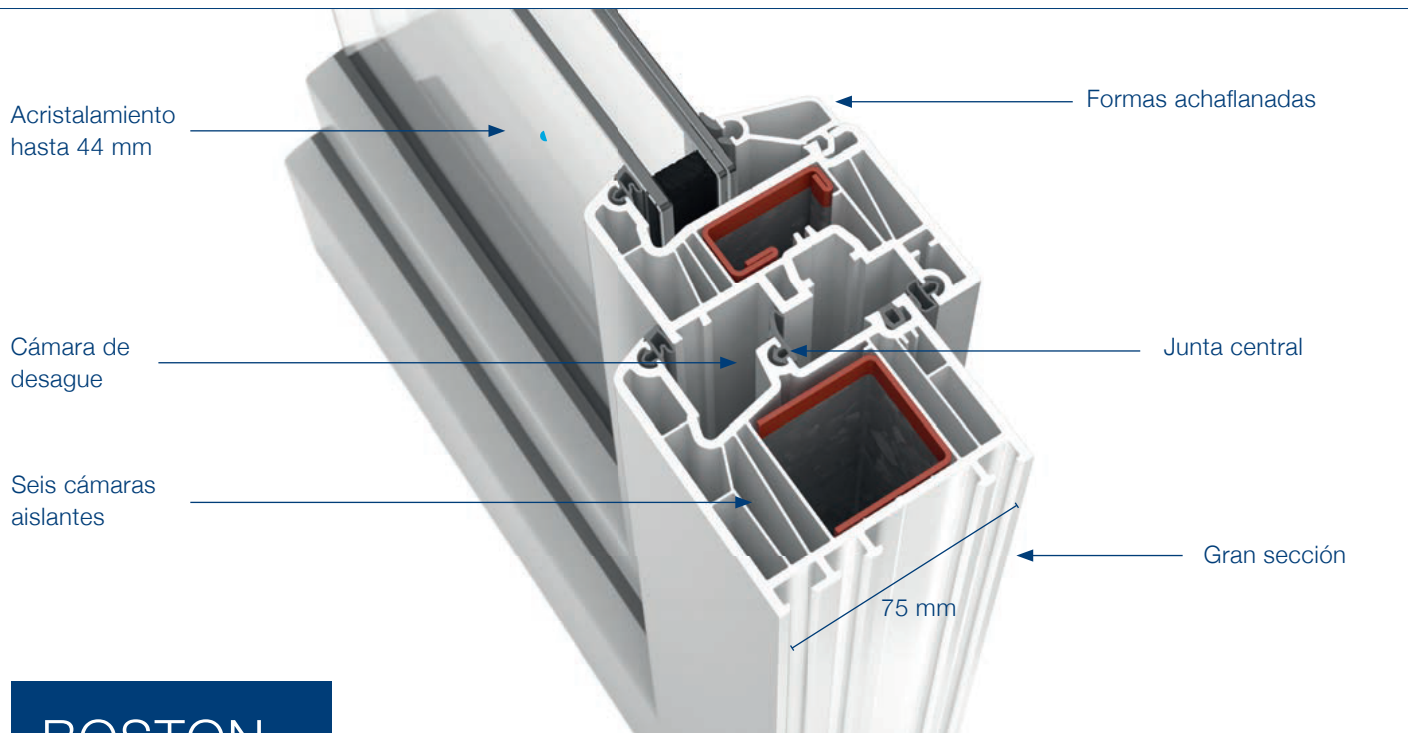
Espacios modernos,
funcionales y confortables

 @dvpoficial

 @dvpoficial

www.dvp.cl





BOSTON THERMO C75

Perfiles para puertas
y ventanas de PVC



20% más de
aislación acústica



20% más de
aislación térmica



Fabricación
nacional



Cobertura
y stock



Perfiles
reciclables



Calidad
certificada



Proveedores de
primer nivel



Soluciones
transversales



Versatilidad
de diseño



Estándar de nivel
internacional

Descripción

Las ventanas Boston Thermo C75 son una solución de alto estándar, cuentan con 75 mm de profundidad, seis cámaras y triple junta, atributos que hacen de ella la más hermética y aislante. Además todos los sistemas de esta línea se consideran aptos para clima severo (UNE-EN12608), y estéticamente marcan la diferencia, escondiendo su gran profundidad mediante chaflanes, para un resultado final sea refinado y recto.

Su sistema de estanqueidad es de triple junta, respecto a las soluciones tradicionales en PVC, se añade una junta central. Esta barrera proporciona un elemento de seguridad más, haciendo una descompresión en la mitad externa de la ventana que mejora el comportamiento en circunstancias adversas. En el ensayo soportó presión creciente de aire con simulación de lluvia hasta lo equivalente a 120 km/h de viento, y en el ámbito térmico sobresale. El conjunto de 75 mm de profundidad y hasta seis cámaras, añadido a la existencia de junta central, lleva esta serie hasta un valor $U_f=1.2 \text{ W/ m}^2\text{K}$; el mejor de la línea.

Dentro de esta línea podemos encontrar los modelos Boston Thermo C75 Puerta Exterior y Boston Thermo C75 Ventana Interior, ambas disponibles en ocho colores y diferentes aperturas, ideales para el desarrollo de múltiples soluciones.

Atributos destacados

- Permeabilidad al aire: Clase 4
- Estanqueidad al agua: Clase E750
- Resistencia a la carga de viento: Clase CE3000
- $U_f=1.2 \text{ W/m}^2\text{K}$ / U_w hasta $0.8 \text{ W/m}^2\text{K}$
- Acrilamiento hasta 44 mm
- Perfiles Clase A
- Clasificación S II



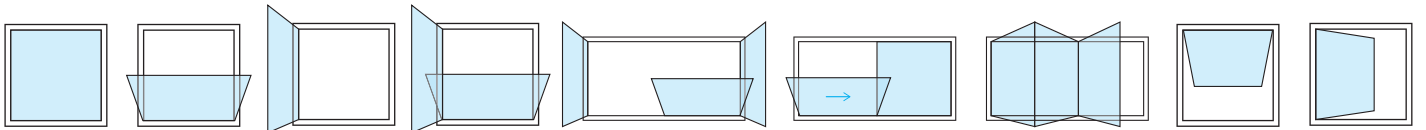


Características técnicas

Permeabilidad al aire*	Estanqueidad al agua*	Resistencia a la carga del viento*	Aislamiento térmico Uw**
UNE-EN 12207:2000	UNE-EN 12208:2000	UNE-EN 12210:2000	UNE-EN ISO 10077-1:2010
Clase 4	Clase E750	Clase CE3000	Hasta 0.8 W/m ² K

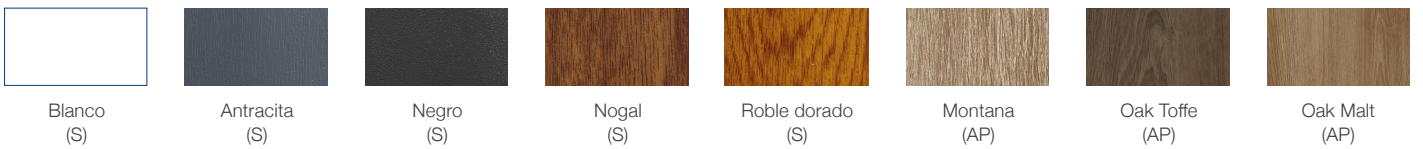
* Valores pertenecientes a ventana 1 hoja de dimensiones 1230x1480 mm / **Valores pertenecientes a ventana de una hoja 1300x2300mm

Tipos de aperturas



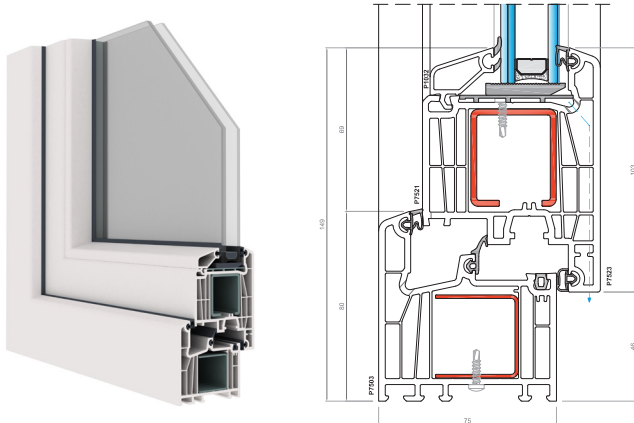
Colores disponibles

(S): Colores en stock / (AP): Colores a pedido.

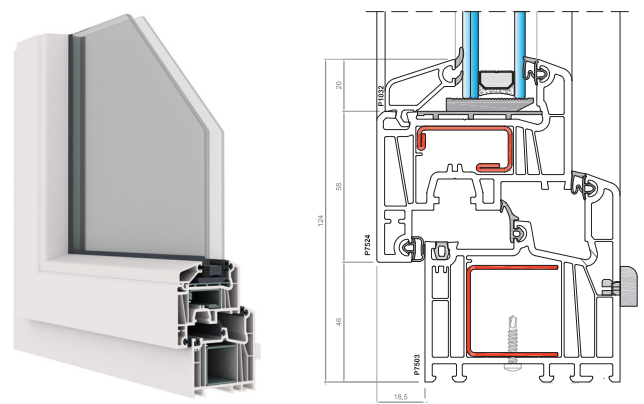


Modelos disponibles

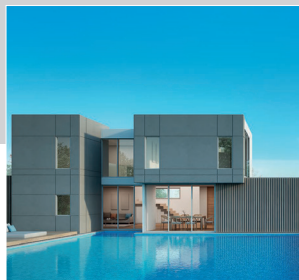
Boston C75 / Puerta Exterior



Boston C75 / Ventana Interior



innovación vanguardia Ventanas de PVC calidad tecnología



PERFILES DE PV PARA PUERTAS Y VENTANAS

Soluciones de alto estándar, innovadoras, versátiles, funcionales

50 años de trayectoria avalan nuestra experiencia en el desarrollo de soluciones para importantes compañías nacionales y extranjeras. Para ello contamos con una planta de extrusión, una planta de inyección y un centro de mecanizado. Lo que nos permite tener una amplia gama de productos en rubros como construcción, fábricas de muebles, puertas y ventanas de PVC, ferreterías, minerías, riego refrigeración y desarrollo de productos especiales para distintos proyectos e industrias



Distribuido y comercializado por DVP S.A.

Casa Matriz: Los Nogales 661, Lampa - Santiago - Teléfono: (56 2) 2392 0000 - ventanas@dvp.com

Sucursales: Antofagasta / Viña del Mar / Santiago / Concepción / Temuco / Puerto Montt

Más información en www.dvp.cl