

BOSTON SLENDER S75

Perfiles para puertas
y ventanas de PVC



PARTE DE LA
SOLUCIÓN

Proximamente



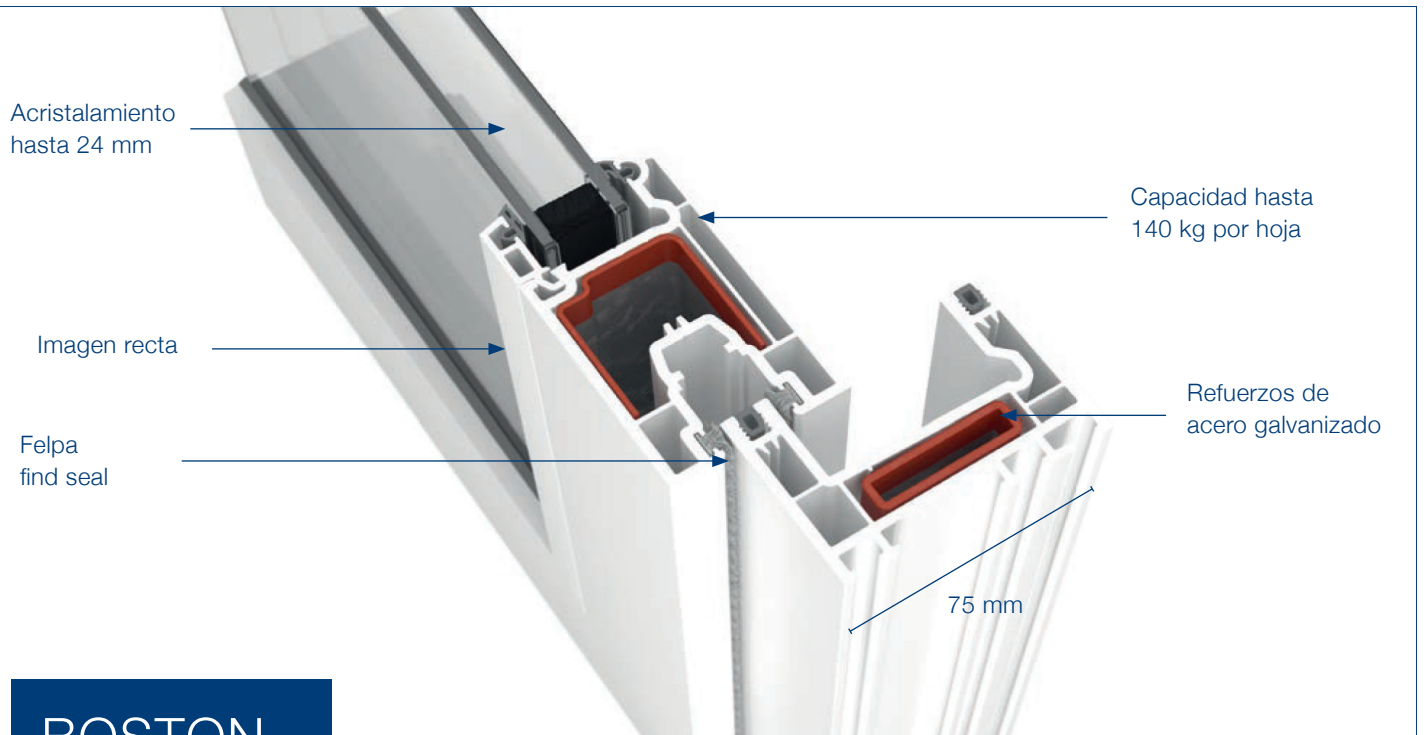
Espacios modernos,
funcionales y confortables

 @dvpoficial

 @dvpoficial

www.dvp.cl





BOSTON SLENDER S75

Perfiles para puertas
y ventanas de PVC



20% más de
aislación acústica



20% más de
aislación termica



Fabricación
nacional



Cobertura
y stock



Perfiles
reciclables



Calidad
certificada



Proveedores de
primer nivel



Soluciones
transversales



Versatilidad
de diseño



Estándar de nivel
internacional

Descripción

La elección de una ventana corredera sobre una practicable puede estar motivada por muchos factores. Uno de los principales es que no ocupa espacio al abrirse, ya que las hojas se deslizan en el mismo plano, esto la hace totalmente compatible con cualquier cortina o persiana. Además tienen un excelente comportamiento ante ráfagas de viento y se consideran aptas para un clima severo (UNE-EN 12608).

Slender S75 es la ventana corredera de los sistemas Boston DVP. Con 75 mm de profundidad en marco y 50 mm en hoja, es válida para realizar ventanas y balconeras sin sobrepasar los 140k de peso por hoja. El deslizamiento de las hojas se realiza suavemente sobre el carril postizo de aluminio en el marco inferior, sus formas exteriores son eminentemente rectas en todos los perfiles y la voluminosa hoja queda siempre en primer plano respecto al marco.

Dentro de esta línea podemos encontrar los modelos Boston Slender S75 Puerta Corredera MA y MB, ambas disponibles en ocho colores diferentes, ideales para el desarrollo de múltiples soluciones y proyectos.

Atributos destacados

- Permeabilidad al aire: Clase 3
- Estanqueidad al agua: Clase 6A
- Resistencia a la carga de viento: Clase E2400
- $U_f=2.7$ W/m²K / U_w hasta 1.5 W/m²K
- Acristalamiento hasta 24 mm.
- Perfiles Clase A
- Clasificación SII



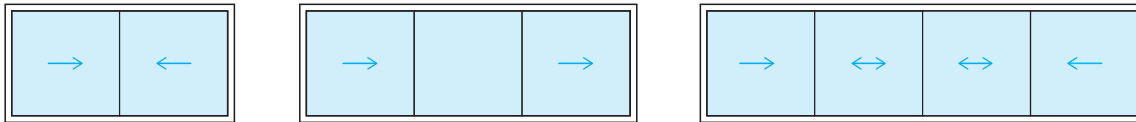


Características técnicas

Permeabilidad al aire*	Estanqueidad al agua*	Resistencia a la carga del viento*	Aislamiento térmico U**
UNE-EN 12207:2000	UNE-EN 12208:2000	UNE-EN 12210:2000	UNE-EN ISO 10077-1:2010
Clase 3	Clase 6A	Clase E 2400	1.5 W/m ² K

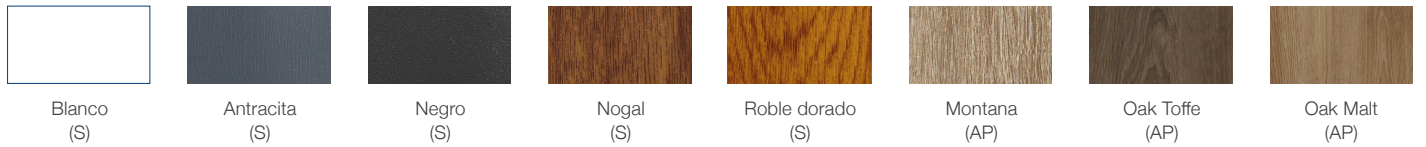
* Valores pertenecientes a ventana 2 hojas de dimensiones 1800x2100 mm / **Valores pertenecientes a ventana de una hoja 2400x2200 mm

Tipos de aperturas



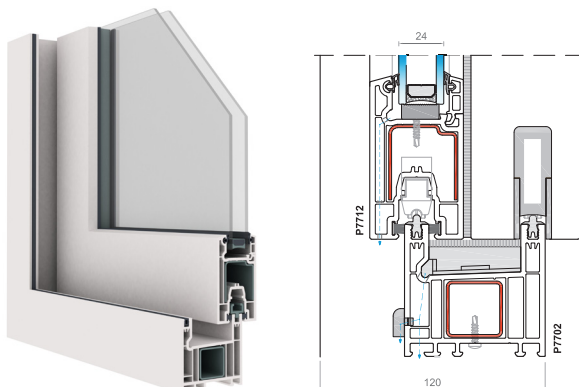
Colores disponibles

(S): Colores en stock / (AP): Colores a pedido.

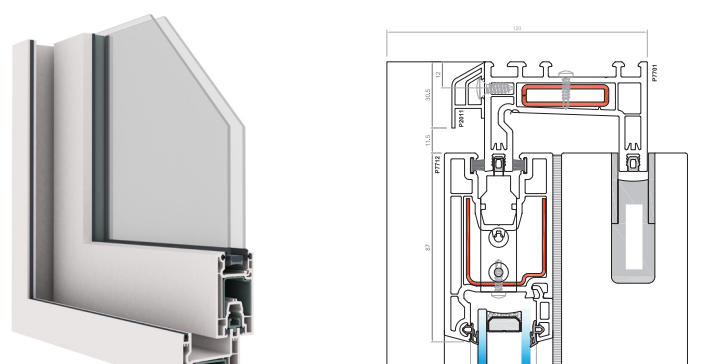


Modelos disponibles

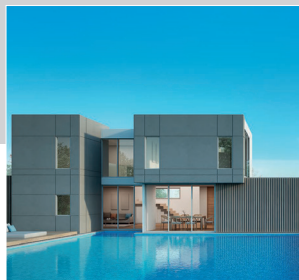
Boston S75 / Puerta Corredera MA



Boston S75 / Puerta Corredera MB



innovación vanguardia Ventanas de PVC calidad tecnología



PERFILES DE PV PARA PUERTAS Y VENTANAS

Soluciones de alto estándar, innovadoras, versátiles, funcionales

50 años de trayectoria avalan nuestra experiencia en el desarrollo de soluciones para importantes compañías nacionales y extranjeras. Para ello contamos con una planta de extrusión, una planta de inyección y un centro de mecanizado. Lo que nos permite tener una amplia gama de productos en rubros como construcción, fábricas de muebles, puertas y ventanas de PVC, ferreterías, minerías, riego refrigeración y desarrollo de productos especiales para distintos proyectos e industrias



Distribuido y comercializado por DVP S.A.

Casa Matriz: Los Nogales 661, Lampa - Santiago - Teléfono: (56 2) 2392 0000 - ventanas@dvp.com

Sucursales: Antofagasta / Viña del Mar / Santiago / Concepción / Temuco / Puerto Montt

Más información en www.dvp.cl